

Jamais trop tôt pour le Cloud

Retour d'expérience

Benoit Viguié
[@b_viguié](#)

Pourquoi
Comment
Combien

Pourquoi
Comment
Combien

Wizacha

Petites annonces sécurisées

Les débuts

Développements externalisés
Hébergement *classique*
Infogérance

Planning théorique

Pour les gentils Bisounours



Dans la vraie vie

Beaucoup de retards...

Du code payé, mais jeté

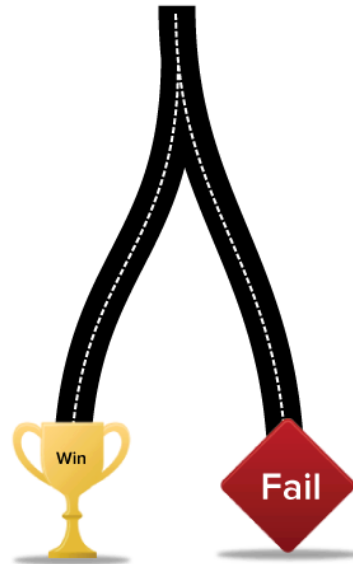
4 serveurs pour 1 *Landing Page*

Nouveau départ !

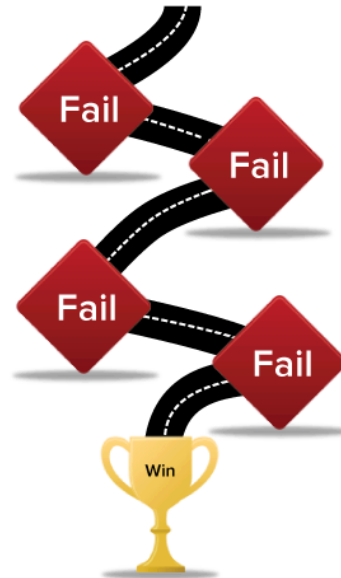
Quels objectifs ?

Flexibilité !!

What Most
People Think



What Successful
People Know



Confiance

Pouvoir se passer d'un SysAdmin

Cloud

«Le cloud computing [...] est l'exploitation de la puissance de calcul ou de stockage de serveurs informatiques distants par l'intermédiaire d'un réseau, généralement Internet.»

... as a Service

Infrastructure (IaaS)

Platform (PaaS)

Software (SaaS)

Amazon Web Services

AWS

Pourquoi
Comment
Combien

Tout sur une seule instance

Étape 1

Elastic Compute Cloud

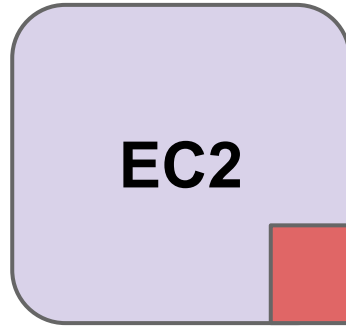
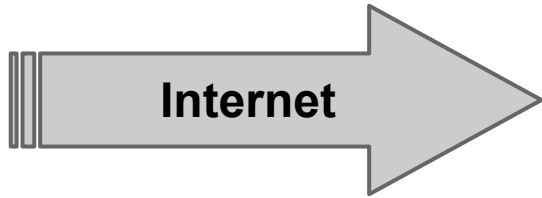
EC2

Tarifications EC2

Avec ou sans engagement

Elastic Bloc Store

EBS

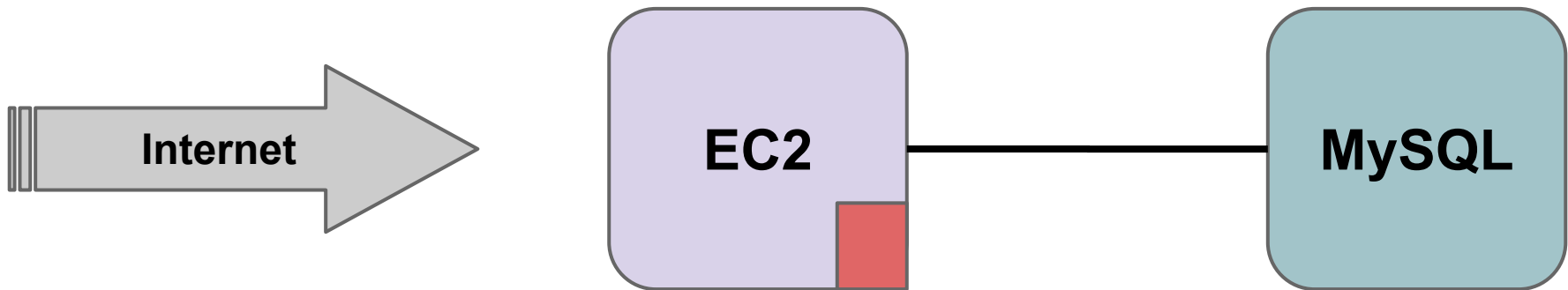


Base de données séparée

Étape 2

Relationnal Database Service

RDS

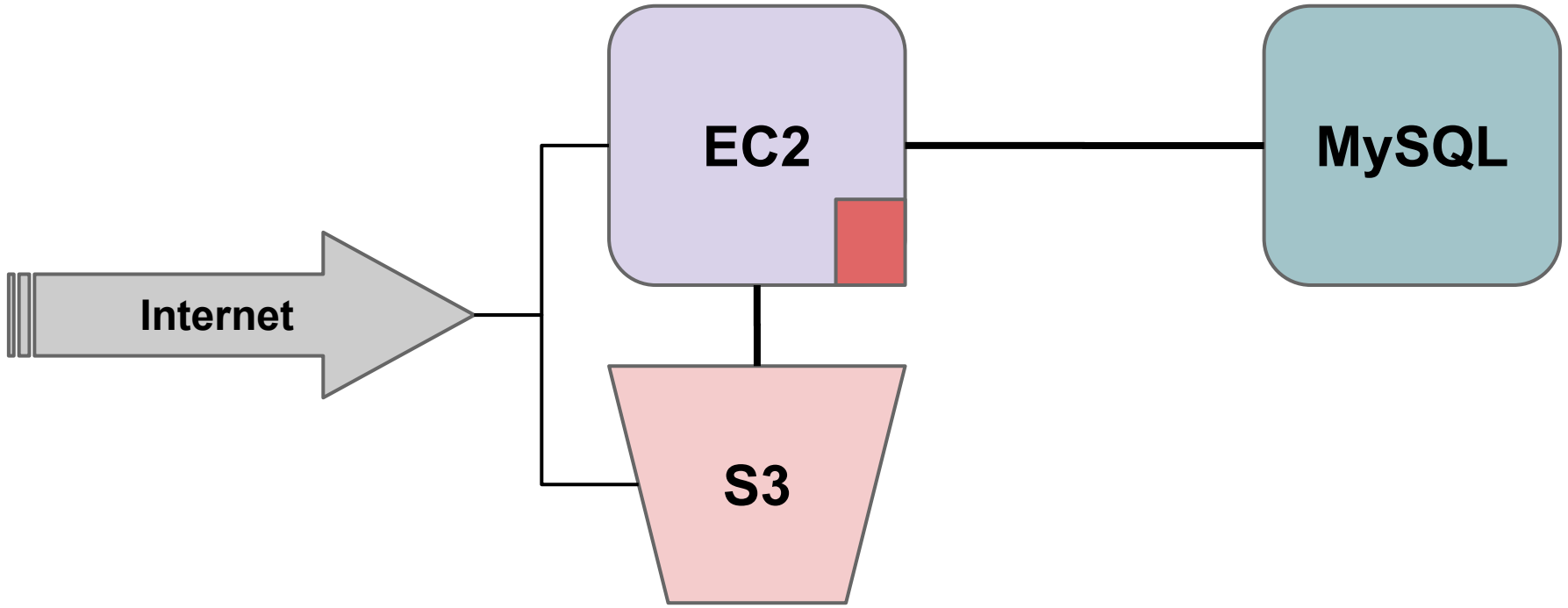


Fichiers statiques ou partagés

Étape 3

Simple Storage Service

S3



Déploiement *from scratch*

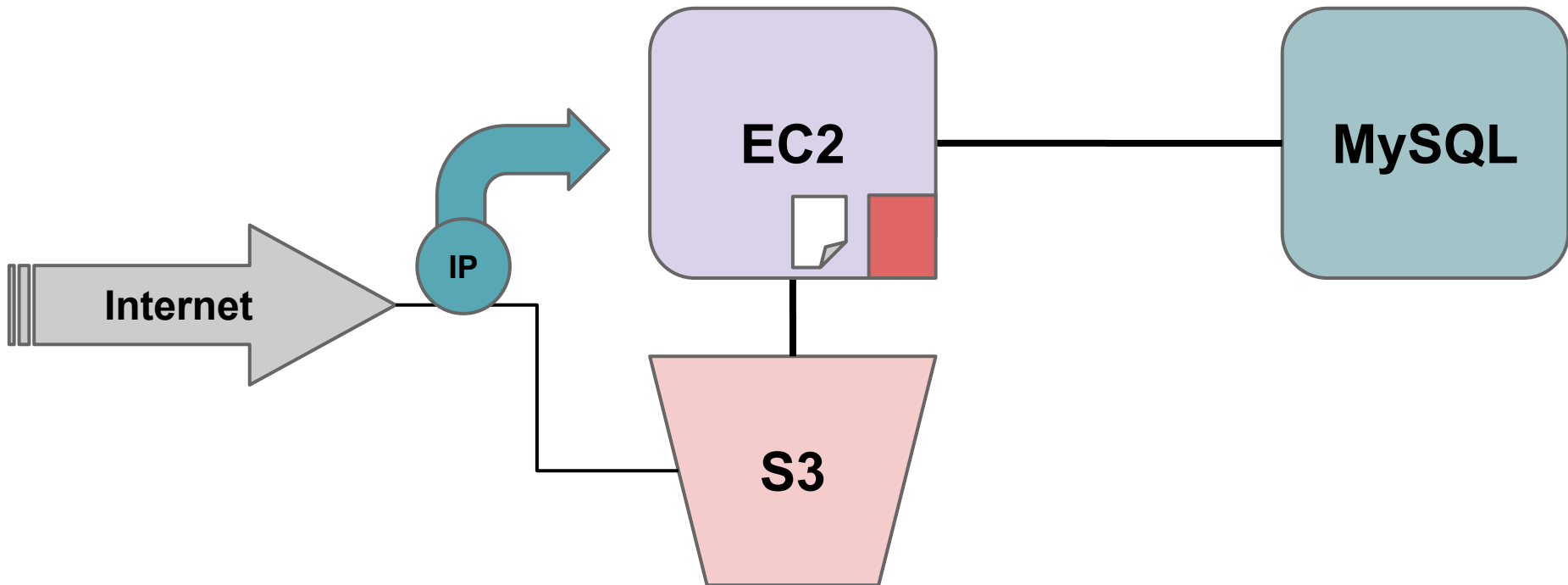
Étape 4

Amazon Machine Image

AMI

Elastic IP

Basculer une IP entre différentes machines

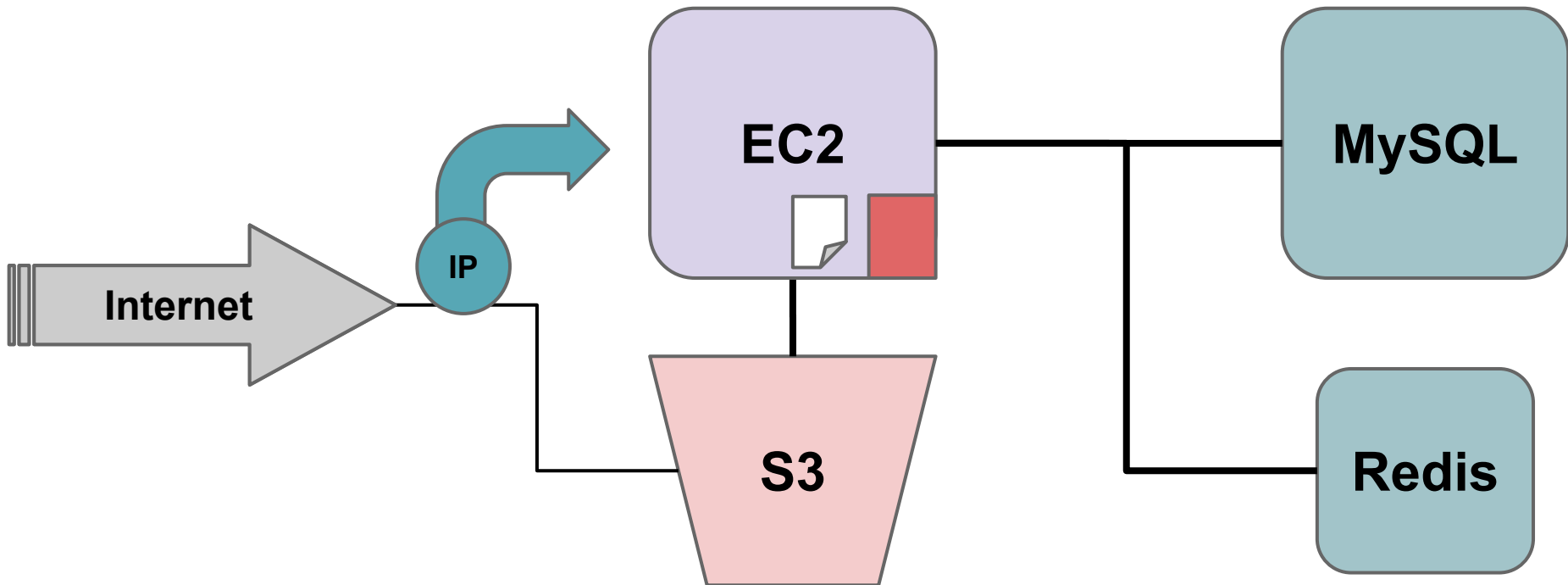


Partage de mémoire

Étape 5

ElastiCache

Redis / Memcached



Répartition de la charge

Étape 6

Elastic Load Balancing

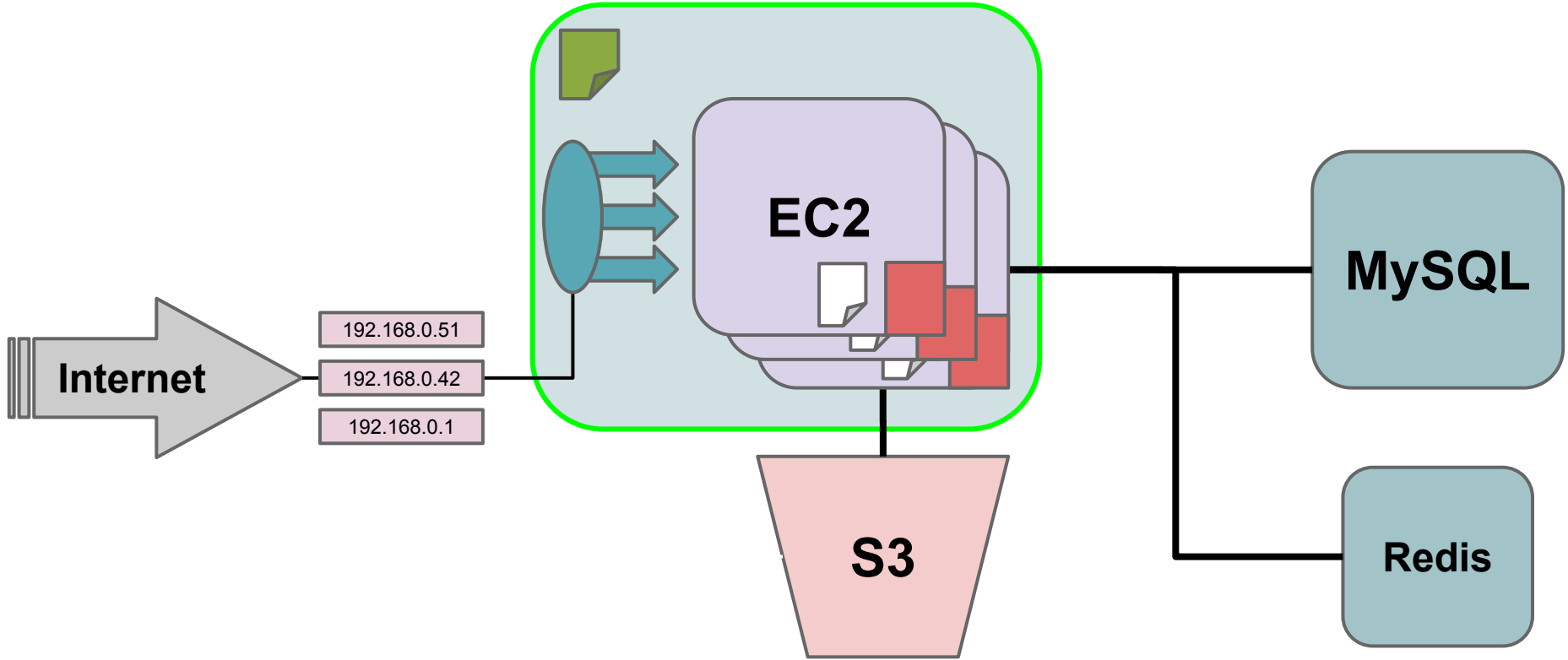
ELB

Route 53

Routing DNS

Cloud Formation

Faciliter le déploiement



Auto Scaling

Quand le cloud se dimensionne tout seul

Théorie vs Réalité

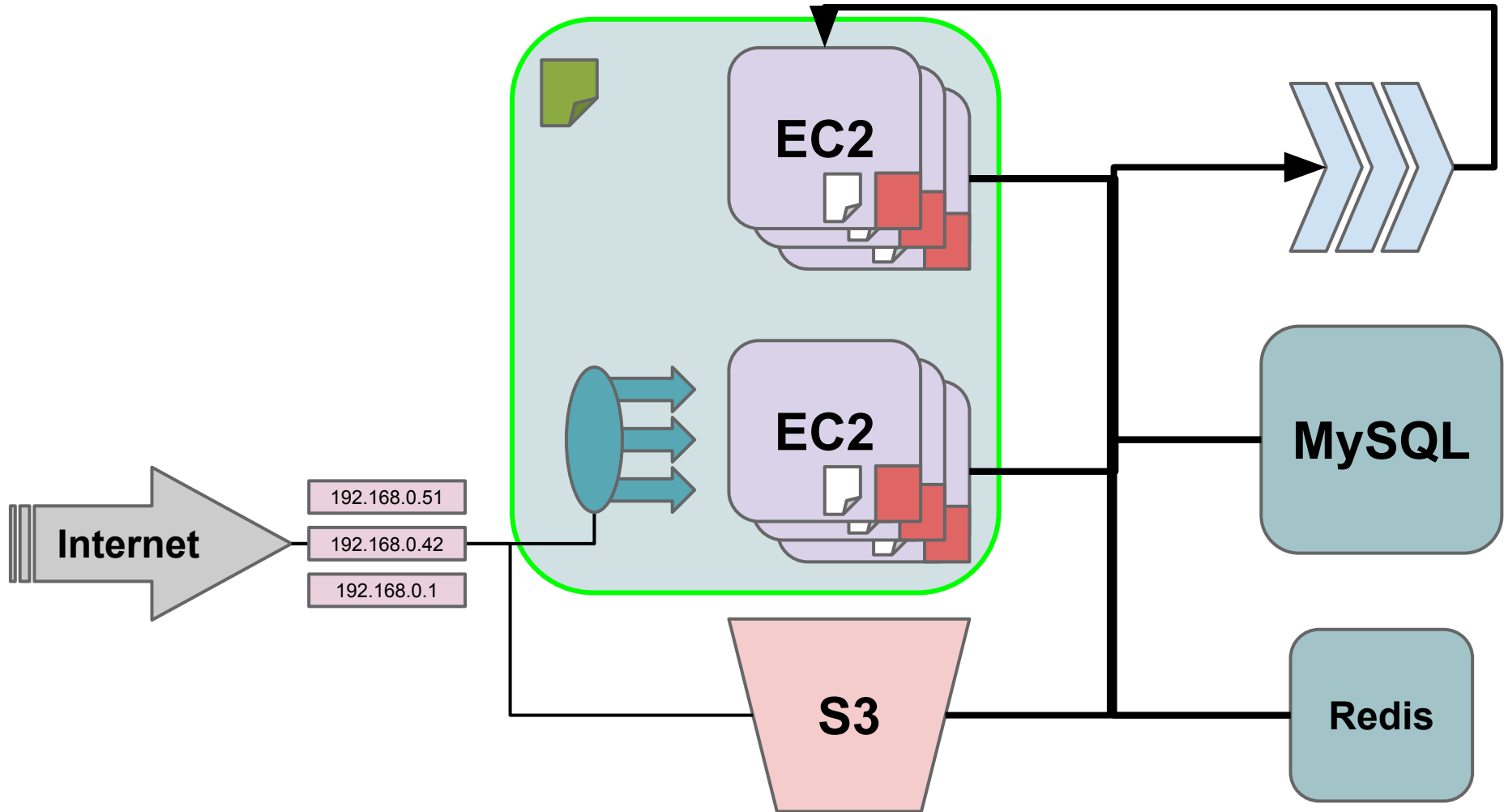
Les vrais besoins

Exécution parallèle et tâches asynchrones

Étape 7

Simple Queue Service

SQS



Et tout le reste...

DynamoDB

Beanstalk

EFS (new)

...

Pourquoi
Comment
Combien

Les chiffres !

Difficile de s'y retrouver au début

Gestion du budget

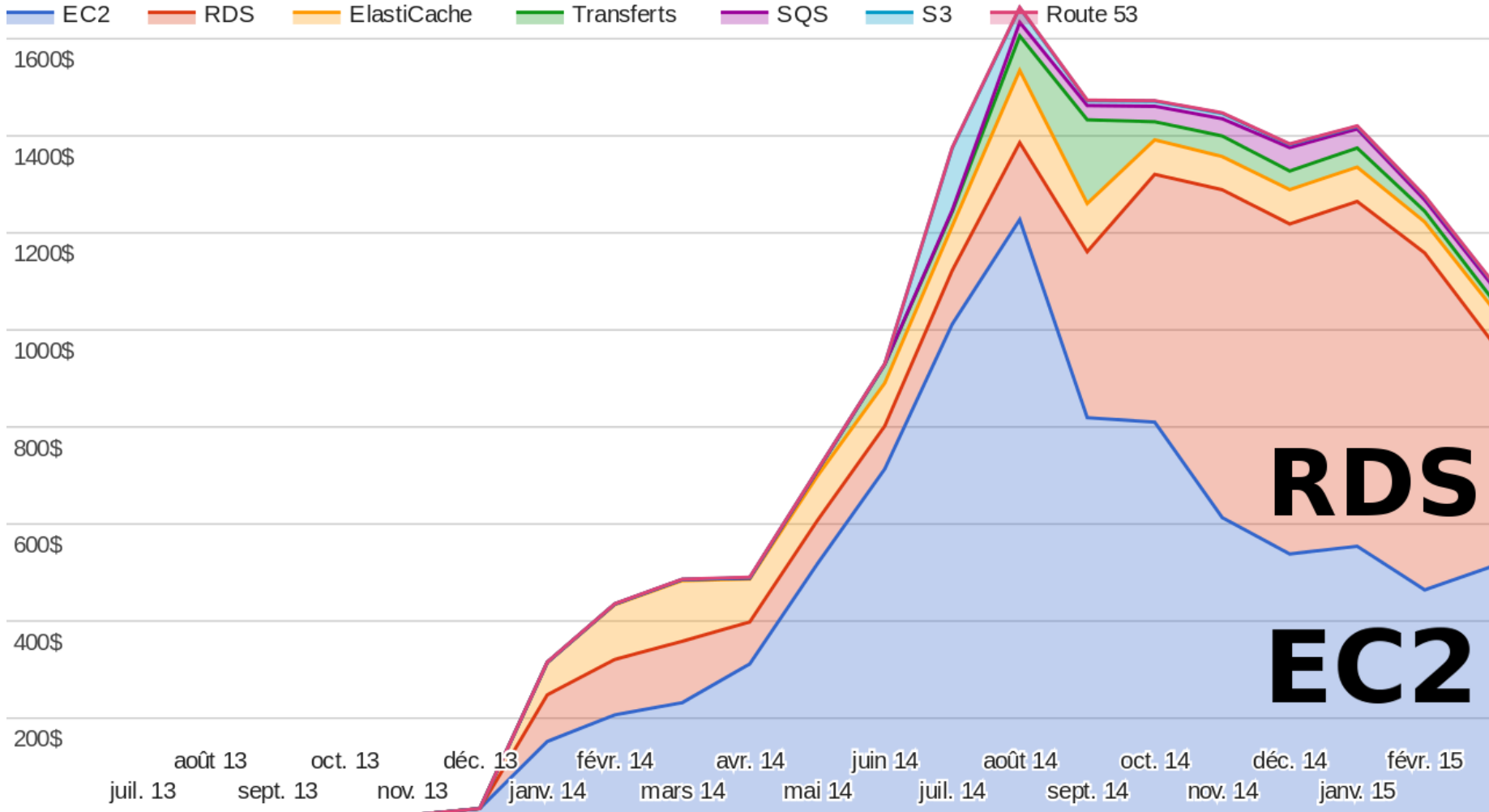
Fair use

Notre historique

2 ans d'AWS

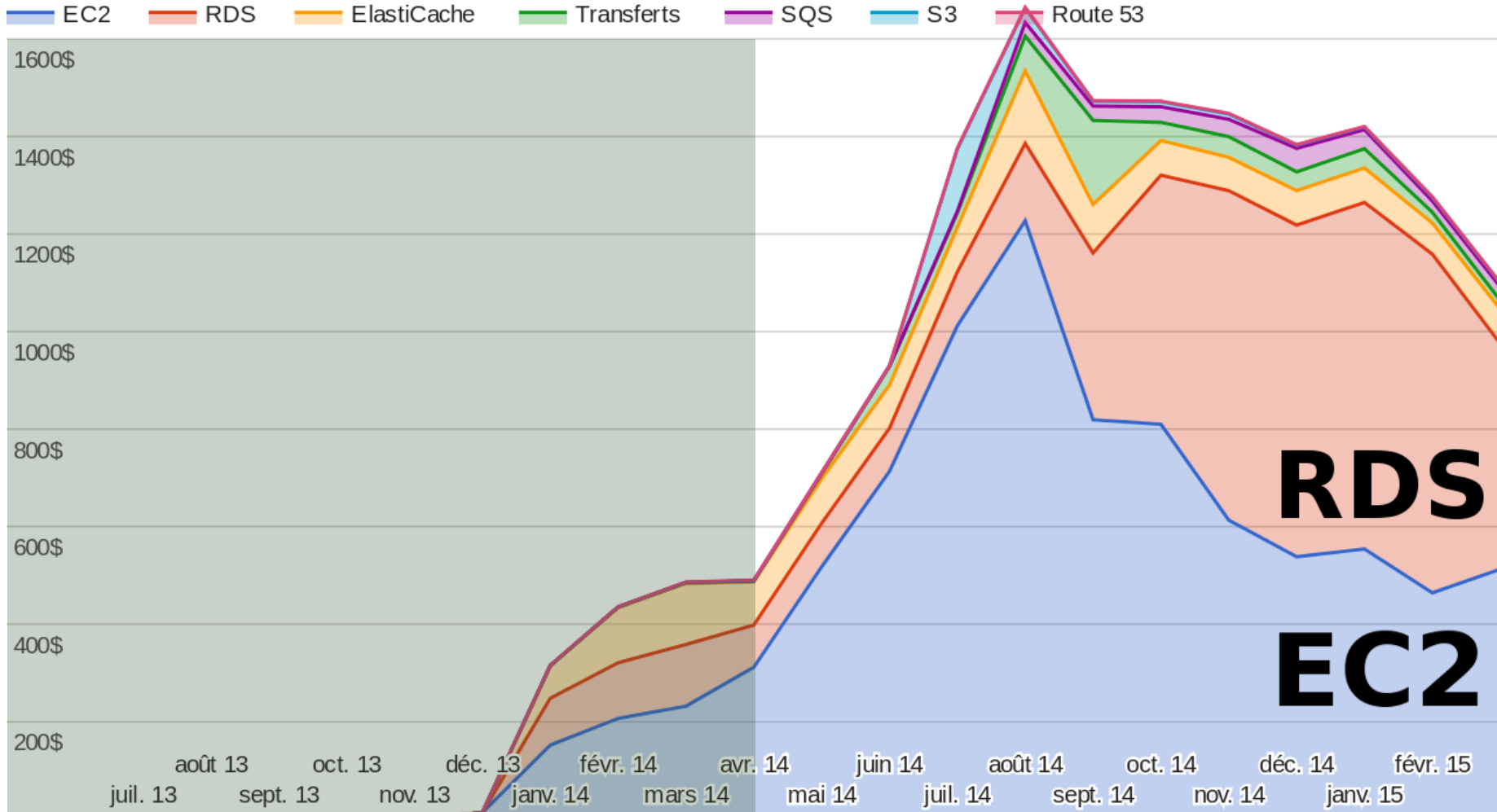
Coûts cumulés

Mois / Coûts



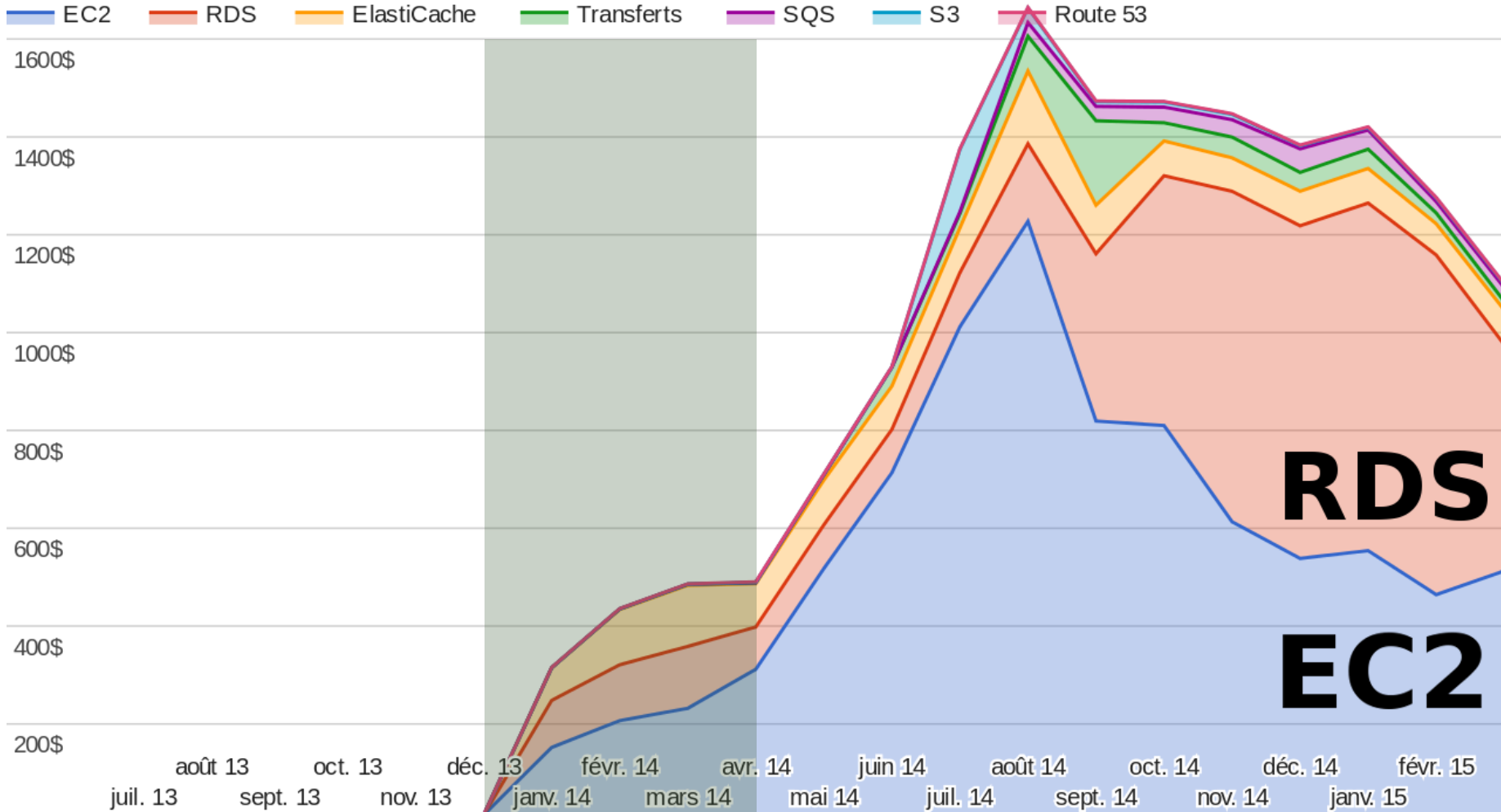
Coûts cumulés

Mois / Coûts



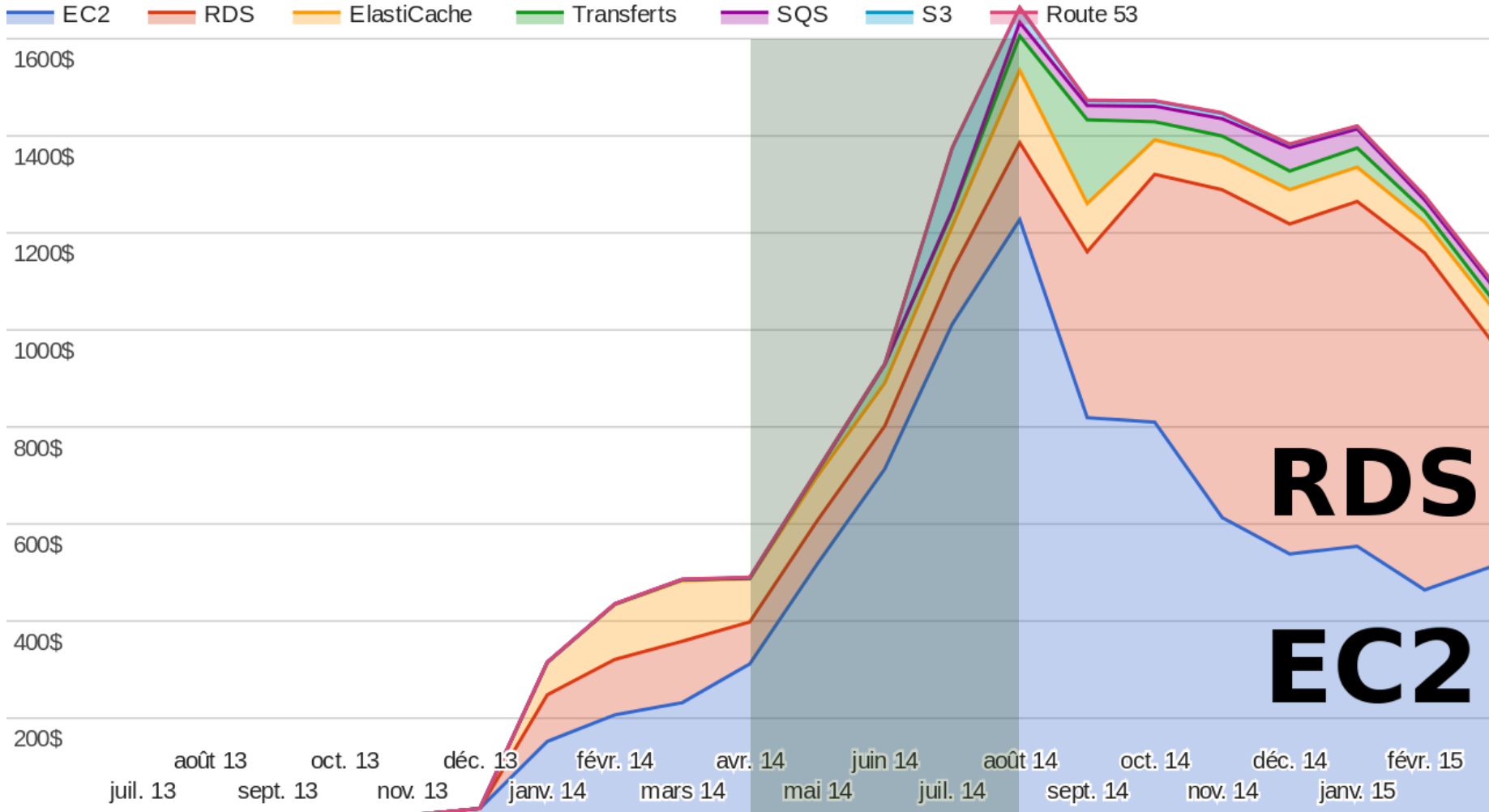
Coûts cumulés

Mois / Coûts



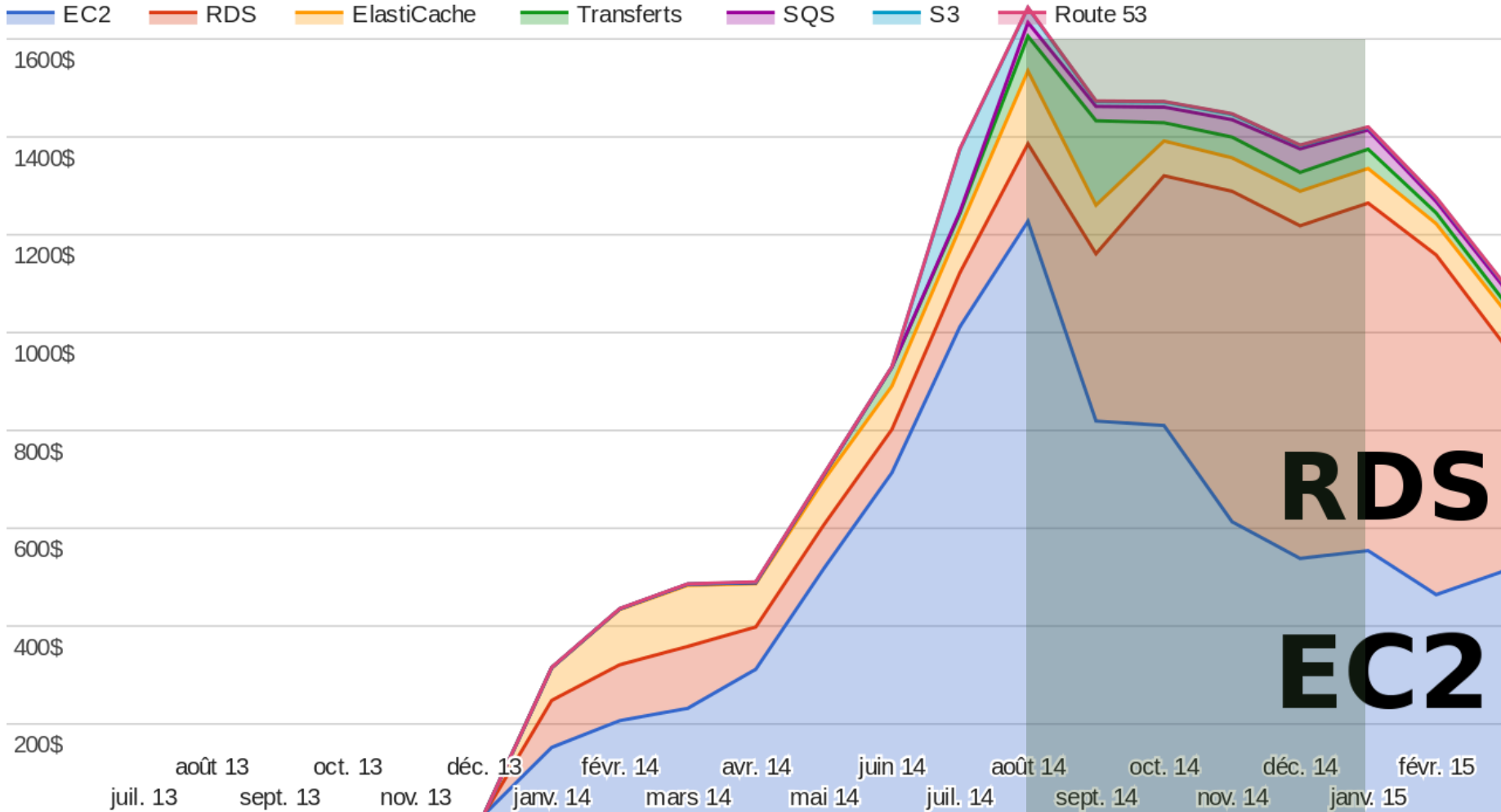
Coûts cumulés

Mois / Coûts



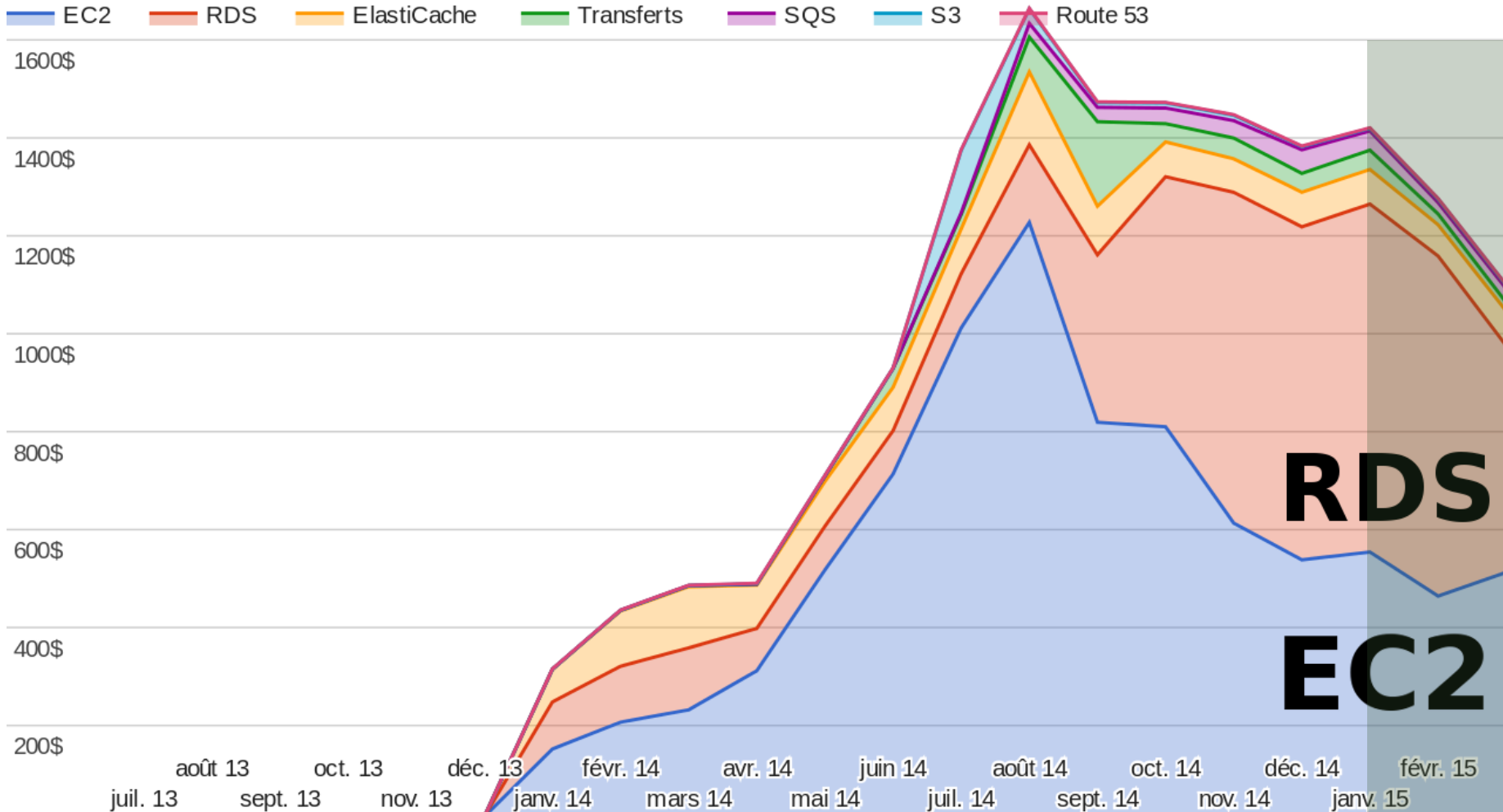
Coûts cumulés

Mois / Coûts



Coûts cumulés

Mois / Coûts



Dépenses principales

Apprendre à connaître son application

Optimisation des coûts ?

Ça a aussi un coût...

Bilan

Positif

Merci !

@b_viguiet